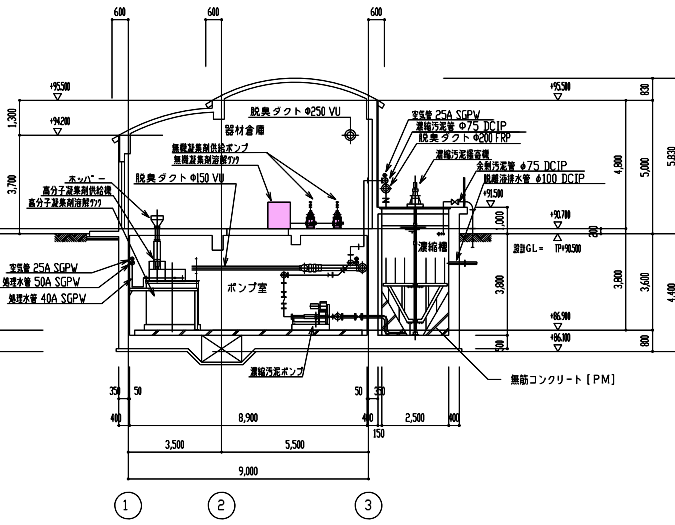
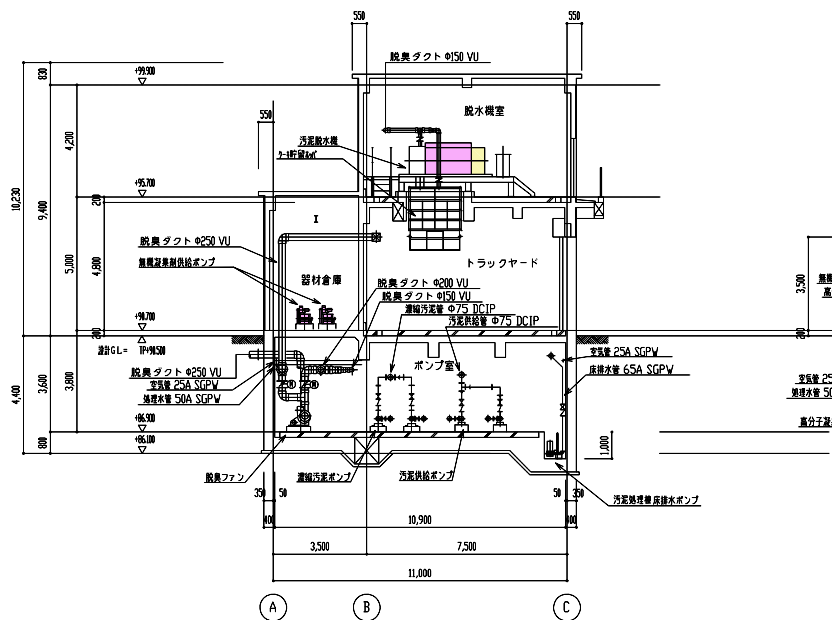
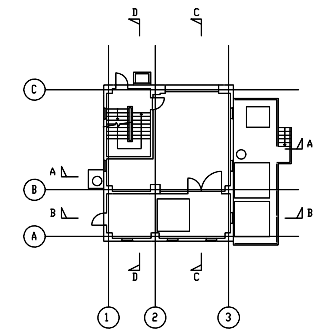


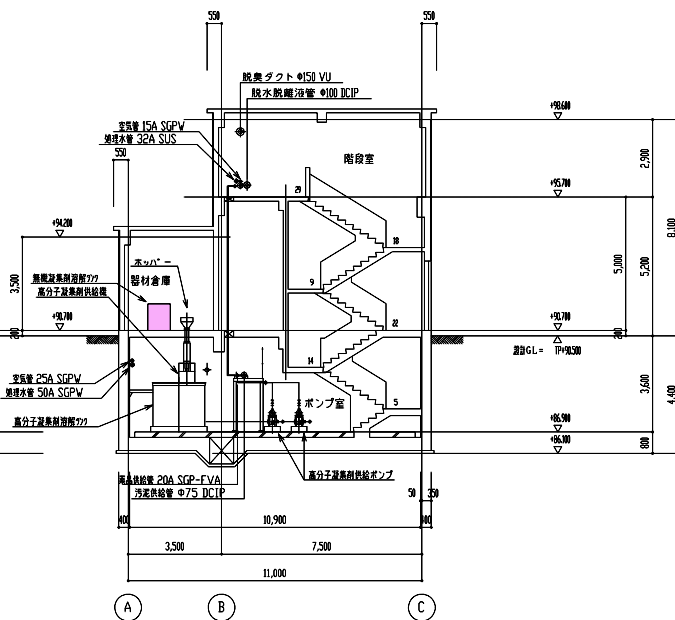
A-A 断 1/100



B-B 断 1/100



C-C 断 1/100



D-D 断 1/100

凡例	
	変更
	削除

事業名	久米南町特定環境保全公共下水道事業計画		
断面名	汚泥処理棟 断面図		
縮尺	1/100	図号	3/3
年月	令和 元 年 月	設計者	株式会社 三木コンサルタント
		監理者	株式会社 三木コンサルタント
		製図者	株式会社 三木コンサルタント