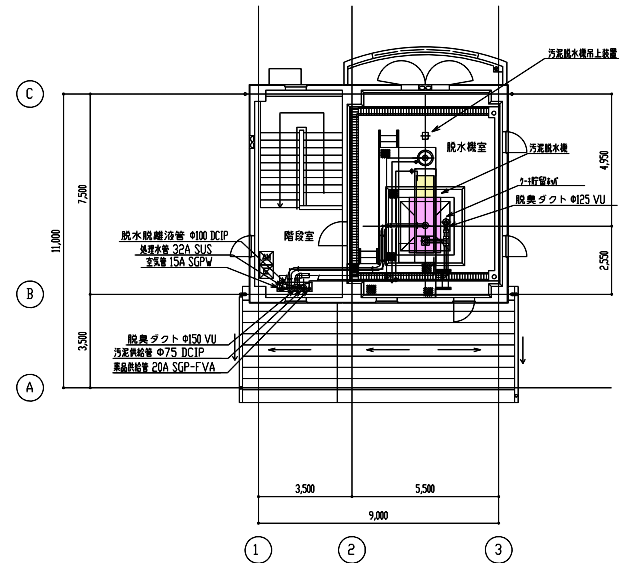
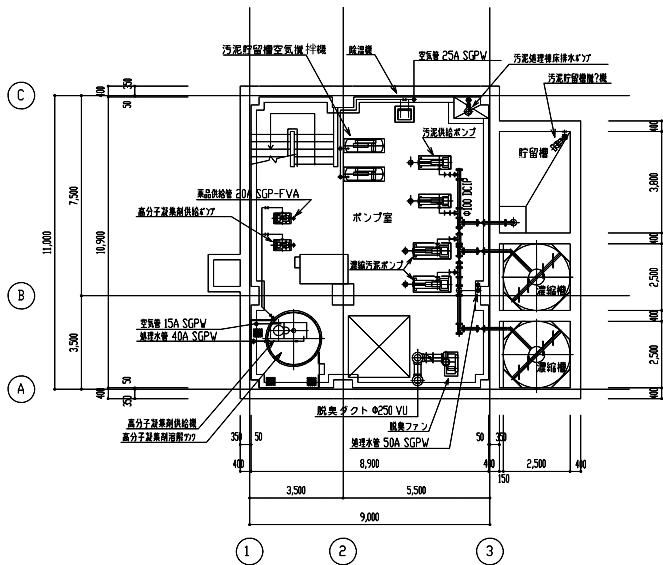


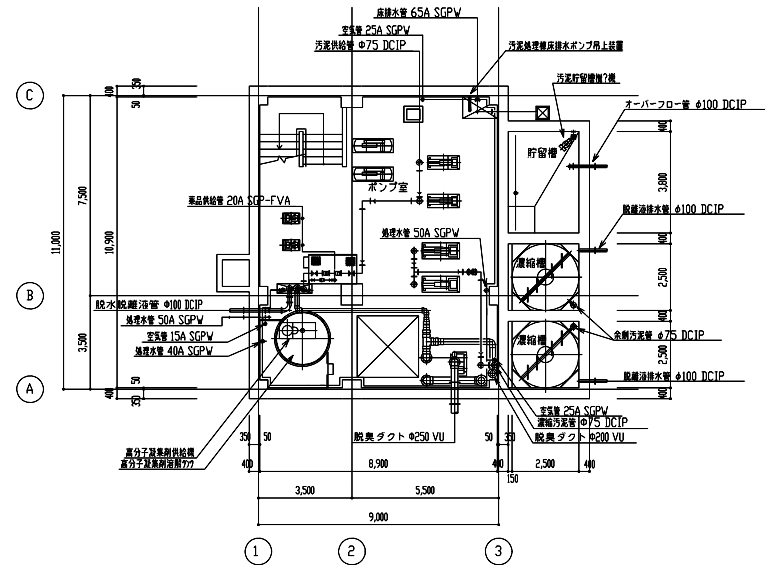
1階平面図 1/100



2階平面図 1/100



B1階平面図 1/100



B1階平面図 1/100

凡例	
<span style="background-color: #FFC0CB; border: 1px solid black; display: inline-block; width: 20px; height: 10px;"></span>	変更
<span style="background-color: #FFFF00; border: 1px solid black; display: inline-block; width: 20px; height: 10px;"></span>	削除

事業名	久米南町特定環境保全公共下水道事業計画		
図面名	汚泥処理棟 平面図		
縮尺	1/100	図番	2/3
年月	令和	元	年 月
設計者	株式会社 三木コンサルタント		
製	専任技師	監	専任技師